

## EIGENSCHAFTEN

- Zeitschaltuhr.
- 10 stufenlose Geschwindigkeiten.
- Serienmäßig mit Edelstahlkessel, Rührbesen, Flachrührer und Knethaken.
- 80L: mit automatischer Kesselhebung.
- Optional erhältlich mit kleinerem Kessel.

## CARACTERÍSTICAS

- Temporizador.
- 10 velocidades continuas.
- De serie con tina, batidor, pala y gancho amasador.
- 80L: con elevación de perol automática.
- Perol reducido opcional.

## CARATTERISTICHE

- Timer.
- 10 velocità a forza costante.
- Vasca, frusta, spatola e spirale in dotazione.
- 80L: con sollevamento automatico della vasca.
- Vasca ridotta opzionale.



Die Maschine ist mit 10 Geschwindigkeiten und einem Zeitschaltuhr ausgestattet.  
La máquina cuenta con 10 velocidades y temporizador.  
La macchina è dotata di 10 velocità e un timer.

Kesselhebung.  
Levantamiento de tina.  
Sollevamento vasca.

20L → 60L



Hebel.  
Palanca.  
Leva.

80L



Automatischer Kesselhebung.  
Elevación de perol automática.  
Automatiche kuuflift.

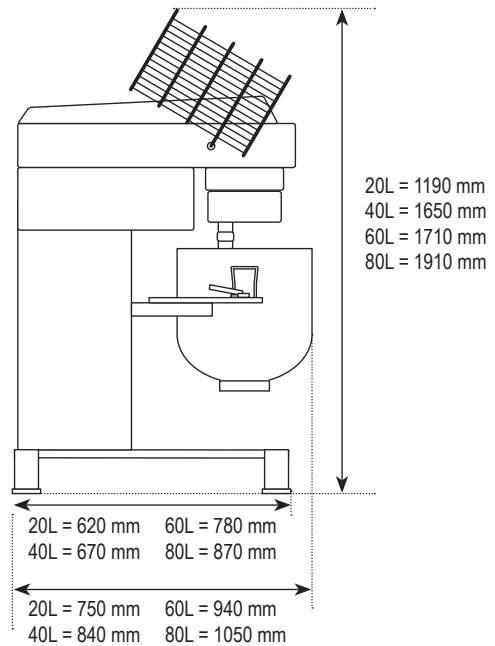
Tragarme aus Edelstahl.  
Brazos portantes en acero inoxidable.  
Bracci portanti in acciaio inossidabile.



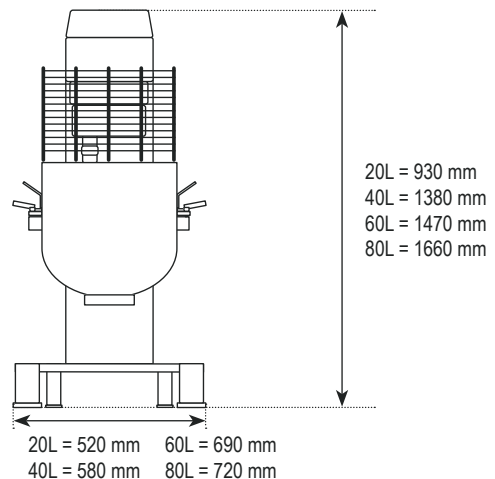
Sicherheitsgitter aus Edelstahl + integrierte Staubschutzabdeckung.  
Rejilla de seguridad en acero inoxidable + guardapolvo integrada.  
Griglia di sicurezza in acciaio inossidabile + cappuccio parapolvere integrato.

Geschlossener Planetengetriebe aus Edelstahl (ideal gegen heißen Dampf und einfach zu warten).  
Cabeza planetaria cerrada de acero inoxidable (limpieza fácil y ideal contra vapor caliente).  
Testa planetaria chiusa in acciaio inossidabile (pulizia facile e ideale contro il vapore caldo).

## SEITENANSICHT | PERFIL | VISTA LATERALE



## VORDERANSICHT | ALZADO | VISTA FRONTALE



### PLANETO

KAPAZITÄT   CAPACIDAD   CAPACITÀ	20 L	40 L	60 L	80 L
MOTORLEISTUNG   POTENCIA MOTOR   POTENZA MOTRICE	1,1 kW	2,2 kW	3 kW	4,5 kW
NETTOGEWICHT MASCHINE   PESO NETO MÁQUINA   PESO NETO MACCHINA	100 kg	250 kg	350 kg	450 kg
U/min bei 50 Hz   Rev./min a 50 Hz   Giri/min a 50 Hz 1/10 Geschwindigkeit   1ª/10ª velocidad   1ª/10ª velocità	148/492	125/424	165/450	133/400
OPTION KLEINERER KESSEL   OPCIÓN REDUCCIÓN TINA   OPCIÓN VASCA RIDOTTA und Werkzeuge - y utensilios - e attrezzi	✓ 10 L	✓ 20 L	✓ 30 L	✓ 60 L
OPTION KESSELWAGEN   OPCIÓN CARRO DE TINA   OPCIÓN CARRELLO PER VASCA	✗	✓	✓	✓
SPANNUNG   VOLTAJE   VOLTAGGIO	230V 1Ph 50Hz	3Ph x 230/400V 50Hz		400V 3Ph 50Hz