

EIGENSCHAFTEN

- Dank des Planetengetriebes kann der Mischvorgang mit ziemlich hoher Geschwindigkeit in sehr kurzer Zeit stattfinden.
- Serienmäßig mit Kessel, Rührbesen, Flachrührer und Knethaken.
- Ausgestattet mit Edelstahlkessel.
- Schutzhaube aus Kunststoff.
- Variable Geschwindigkeit.
- Tischmodell.
- Benutzerfreundlich.

CARACTERÍSTICAS

- Gracias a su transmisión planetaria, puede mezclar ad alta velocidad y en muy poco tiempo.
- De serie con perol, batidor, pala y gancho amasador.
- Con perol de acero inoxidable.
- Tapa protectora de plástico.
- Velocidad variable.
- Modelo de sobremesa.
- Fácil de usar.

CARATTERISTICHE

- La trasmissione planetaria ad alta velocità consente una mescolatura molto rapida.
- Vasca, frusta, spatola e spirale in dotazione.
- Vasca in acciaio inox.
- Protezione di sicurezza in plastica.
- Velocità variabile.
- Modello da tavolo.
- Facile da usare.





Die 5 Geschwindigkeiten sind stufenlos regelbar.
Las 5 velocidades se regulan de forma continua.
5 velocità regolabili senza interruzioni.

Mit Hilfe der Zeitschaltuhren ist die Mischzeit exakt einstellbar.

Con su reloj se puede ajustar de forma precisa el tiempo de mezclado.

Il timer consente la regolazione precisa del tempo di mescolatura.

Spritzschutzdeckel.

Tapa antisalpicaduras.

Coperchio antispruzzo.

Stabile Basis.

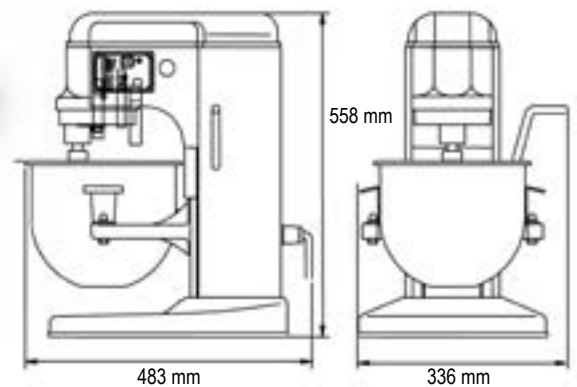
Base estable.

Base stabile.

Werkzeuge enthalten.

Equipamiento incluidas.

Attrezzatura inclusi.


MODEL
SE10L

KAPAZITÄT KESSEL CAPACIDAD DE LA TINA CAPACITÀ VASCA	10 L
GESCHWINDIGKEIT U/min. VELOCIDAD rev/min. VELOCITÀ giri/min.	100 - 500
Max. Mehl Máx. harina Max. farina	1 kg
NETTOGEWICHT MASCHINE PESO NETO MÁQUINA PESO NETTO MACCHINA	20 kg
LEISTUNG POTENCIA POTENZA	650 W
SPANNUNG VOLTAJE VOLTAGGIO	230V 1Ph