

EIGENSCHAFTEN

- Antrieb mit 2 Motoren.
- Spiralo 25 : Antrieb mit 1 Motor.
- Stabile Konstruktion.
- 3 Zeitschaltuhren für 1 Rückwärts- und 2 Vorwärtsgänge
- Digitale Steuerung.
- Kurze Knetzeit mit hervorragendem Ergebnis.
- Schalter für manuellen oder automatischen Betrieb.

CARACTERÍSTICAS

- Funcionamiento con 2 motores.
- Spiralo 25: funcionamiento con 1 motor.
- Estructura robusta.
- 3 temporizadores para el cambio de sentido y para velocidades 1 y 2.
- Control digital.
- Breve tiempo de amasado con excelente resultado.
- Botón de funcionamiento manual o automático.

CARATTERISTICHE

- Azionamento da due motori.
- Spiralo 25: azionamento da un singolo motore.
- Costruzione solida.
- 3 timer per l'inversione di direzione e per le velocità 1 e 2.
- Comandi digitali.
- Impasta rapidamente con risultati eccellenti.
- Selettore modalità automatica o manuale.



Option: Panel mit 99 Programmen.
Opción: panel con 99 programas.
Opzione: pannello con 99 programmi.

Schalter für manuellen oder automatischen Betrieb.

Botón de funcionamiento manual o automático.

Selettore modalità automatica o manuale.

Serienmäßig wird die Mehlstaubhaube mit Stoßdämpfer geliefert.

De serie entregada con cubierta protectora con amortiguador.

De serie attrezzata con cappa di sicurezza con ammortizzatore.

Sicherheitsgitter als Option.

Rejilla de seguridad metálica opcional.

Griglia di sicurezza opzionale.

Stellfüße mit Schutz-Verkleidung.

Tapas de protección.

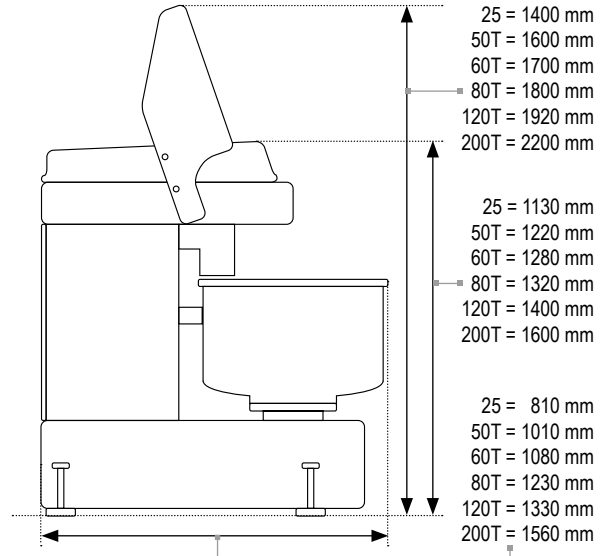
Cappucci di protezione.

Montiert auf Schwenkrädern, einfach zu bewegen.

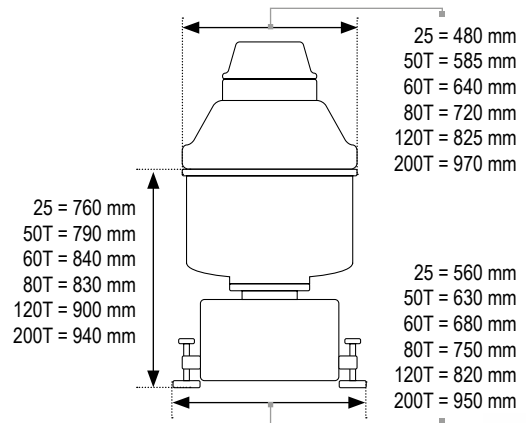
Montada sobre ruedas giratorias, fácil de desplazar.

Montata su ruote, facile da spostare.

SEITENANSICHT | PERFIL | VISTA LATERALE



VORDERANSICHT | ALZADO | VISTA FRONTALE


25
50T
60T
80T
120T
200T

SPIRALO

	25	50T	60T	80T	120T	200T
TEIGKAPAZITÄT CAPACIDAD DE MASA CAPACITÀ IMPASTO	3 - 25 kg	6 - 50 kg	6 - 60 kg	6 - 80 kg	9 - 120 kg	15 - 200 kg
MEHLKAPAZITÄT CAPACIDAD DE HARINA CAPACITÀ FARINA 60% Wasser 60% agua 60% acqua	2 - 15 kg	4 - 30 kg	4 - 40 kg	4 - 50 kg	6 - 75 kg	10 - 120 kg
WASSERKAPAZITÄT CAPACIDAD AGUA CAPACITÀ ACQUA	1 - 8 L	2 - 15 L	2 - 20 L	2 - 25 L	3 - 40 L	5 - 60 L
MOTORLEISTUNG POTENCIA MOTOR POTENZA MOTRICE Knetspirale Espiral Spirale Kessel Tina Vasca	2,2 kW	3 kW 0,75 kW	4,12 kW 0,75 kW	4,5 kW 0,75 kW	6 kW 0,55 kW	12 kW 1,5 kW
ANSCHLUSSWERT VALOR FUSIBLE FUSIBILE OPTION SOFTSTARTER OPZIONE SOFTSTARTER OPCIÓN SOFTSTARTER	16 A	16 A	20 A	20 A	32 A 25 A	50 A 32 A
U/min bei 50 Hz Rev./min a 50 Hz Giri/min a 50 Hz 1./2. Geschwindigkeit 1ª/2ª velocidad 1ª/2ª velocità	140/280	135/270	135/270	125/250	110/220	98/196
NETTOGEWICHT MASCHINE PESO NETO MÁQUINA PESO NETTO MACCHINA	140 kg	320 kg	350 kg	390 kg	610 kg	1300 kg
SPANNUNG VOLTAJE VOLTAGGIO	3Ph x 230/400V 50Hz					