

EIGENSCHAFTEN

- Horizontal-Schneidemaschine, optimal für Hamburger-Brötchen & Tortenböden.
- Produkte werden mit Transportband zur Schneidestation geführt.
- Wird mit 3 Schneidmessern geliefert, Doppel- und Dreifach-Schnitt ebenfalls möglich.
- Schneidhöhe in 5 mm-Schritten einfach anzupassen.
- Maschine auf robustem, fahrbarem Gestell, mit Feststell-Rollen.

CARACTERÍSTICAS

- Cortadora horizontal que se usan sobre todo para cortar bizcochos o hamburguesas.
- Las cintas transportadoras llevan los productos a las cuchillas.
- Se suministra con tres cuchillos
- Distancia entre cuchillas fácil de adaptar (por 5 mm).
- La base lleva ruedas giratorias con freno.

CARATTERISTICHE

- Taglierina orizzontale utilizzata soprattutto per torte e hamburger.
- I prodotti vengono trasportati verso le lame tramite un nastro trasportatore.
- Fornito con tre lame.
- Distanza tra le lame è facilmente regolabile (per 5 mm).
- Dotata di supporto con ruote bloccabili.





Ausgestattet mit zwei Sicherheits-Schutzgitter.
Equipado con dos tapas de seguridad.
Dotato di due coperche di sicurezza.

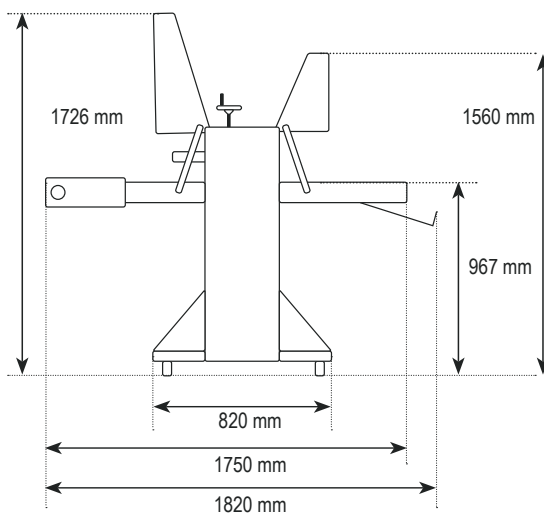
Mit oberem Transport-/Zuführband.
Con cinta superior para la alimentación.
Con nastro superiore di alimentazione.

Regulierte Bandgeschwindigkeit.
Velocidad ajustable.
Velocità regolabile

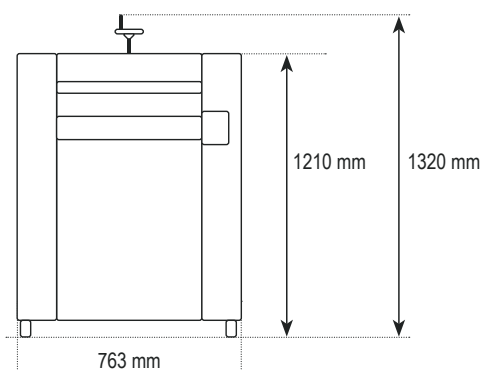
Reinigungsbürsten.
Cepillo de limpieza.
Spazzola per la pulizia.



SEITENANSICHT | PERFIL | VISTA LATERALE



VORDERANSICHT | ALZADO | VISTA FRONTALE



Schnellkupplung zur Bandreinigung.

Sistema integrado para limpieza sencilla de las cintas.

Sistema integrato per una pulizia semplice dei nastri.



TAGLIO

MAXIMALE PRODUKTHÖHE ALTURA PRODUCTO MAXIMA ALTEZZA PRODOTTI MASSIMA	90 mm
BANDGESCHWINDIGKEIT VELOCIDAD DE LA CINTA VELOCITÀ DEL NASTRO	2.5 --> 16cm / sec
ANZAHL INKLUSIV-MESSER NÚMERO DE CUCHILLAS NUMERO DI LAME	3
ABSTAND ZWISCHEN MESSER DISTANCIA ENTRE LAS CUCHILLAS DISTANZA TRA LE LAME	5 - 90 mm
TRANSPORTBANDBREITE LARGO DE CINTAS LARGHEZZA NASTRO TRASPORTATORE	405 mm
NETTOGEWICHT MASCHINE PESO NETO MÁQUINA PESO NETTO MACCHINA	205 kg
MOTORLEISTUNG POTENCIA MOTOR POTENZA MOTRICE	0,525 kW
SPANNUNG VOLTAJE VOLTAGGIO	230V 1Ph